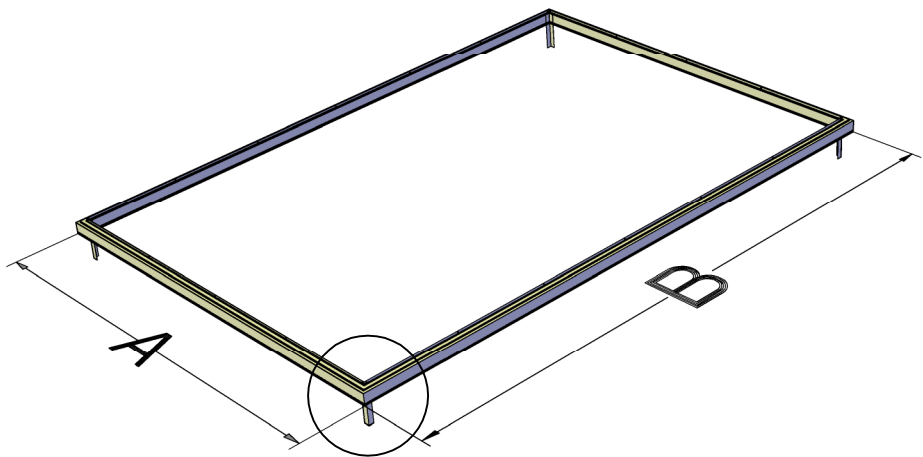


# Fundamentplan Gewächshaus Maxi 236 | 309

A	X	B
2351 mm		2351 mm
3088 mm		3088 mm
		3825 mm
		4562 mm
		5299 mm
		6036 mm



Profilbreite Fundamentrahmen: 55 mm  
Lochgröße: 150 - 200 mm (30-50 cm tief)

Abgebildet ist ein Streifenfundament unterhalb des Alu-Fundaments. Sie brauchen bei dem Alu-Fundament allerdings nur die insgesamt 4-6 Betonpunkte. Der Alu-Bodenrahmen ist extrem stabil und kann anstatt einem Streifenfundament benutzt werden. Haben Sie Fragen zum Fundament oder die Montage?

Kontaktieren Sie uns gerne jederzeit unter [beratung@gewaechshausplaza.de](mailto:beratung@gewaechshausplaza.de) für Empfehlungen und Rat.

